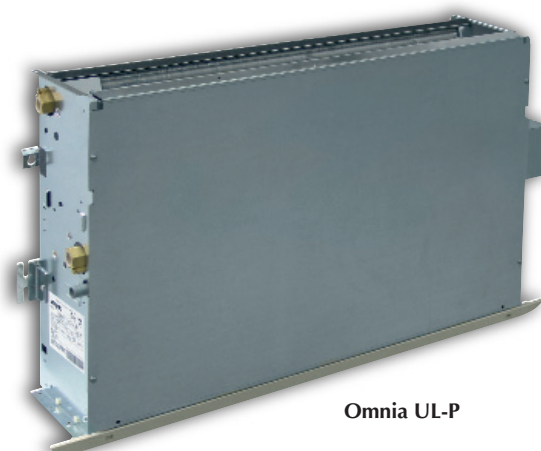


Ventilcassaforma

Gabarit d'installation à encaissement dans le mur pour ventilo-convecteurs



CHU L



Omnia UL-P

VentilCassaforma est un gabarit en tôle zinguée qui permet d'avoir directement dans le mur un espace pour loger le convecteur à ventilation **Omnia UL-P**.

Le gabarit rend plus facile les travaux de maçonnerie durant la phase de construction de la niche où sera installé le convecteur à ventilation.

Lorsque les travaux seront terminés, ce convecteur à ventilation sera complètement caché à la vue.

VentilCassaforma est une réponse aux exigences de rationalisation des espaces selon les critères de l'architecture moderne d'intérieurs.

Disponibles en 4 dimensions, correspondant aux 4 différentes grandeurs du convecteur à ventilation **Omnia UL-P**.

VentilCassaforma se compose de plusieurs parties :

1. Boîte d'encaissement CHU L;
2. Panneau de fermeture;
3. Déфлекteur manuel;
4. Cadre externe;

CHU L

Réalisée en tôle zinguée, il s'agit de la boîte qui héberge le convecteur à ventilation.

CHU est encaissée dans le mur en phase de construction et permet de réaliser plus facilement la niche destinée au terminal d'installation.

Afin de cacher les tubes, la VentilCassaforma est équipée en série d'un masque réalisé en tôle.

Déфлекteur

Dans la partie supérieure, CHU L possède un déflecteur manuel grâce auquel il est possible de diriger le flux de l'air à l'intérieur du local

Panneau de fermeture

Réalisée en tôle prétraitée pour accepter la peinture murale.

N'a aucune fente, est fourni avec l'équipement et donne la possibilité de personnaliser le panneau en choisissant l'esthétique, les matériaux et la couleur.

Cadre externe

Le périmètre de la boîte à encaisser est équipé d'un cadre externe en tôle prétraitée qui est en mesure d'accepter la même peinture que celle du mur et qui permet de couvrir la partie périmétrale du mur afin de cacher à la vue toute éventuelle imperfection et pour éviter qu'avec le passage du temps ne devienne visible tout éventuel écaillage du bord de l'enduit .

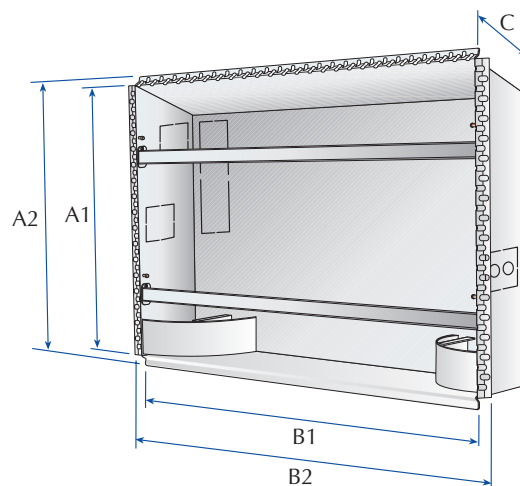
Couplage Ventilcassaforma - Omnia UL

Couplage VentilCassaforma - Omnia UL

VentilCassaforma	CHU 12	CHU 17	CHU 27	CHU 37
Ventilo-convecteur	Omnia UL 11 P	Omnia UL 16 P	Omnia UL 26 P	Omnia UL 36 P

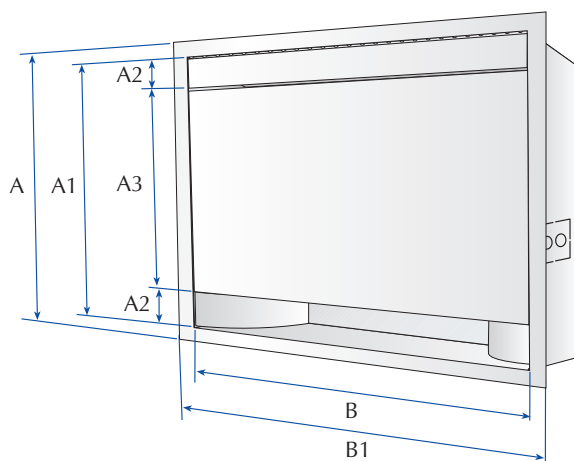
Dimensions (mm)

CHU		12 L	17 L	27 L	37 L
Hauteur	A1	648	648	648	648
	A2	691	691	691	691
Largeur	B1	644	754	984	1204
	B2	692	802	1032	1252
Profondeur	C	186	186	186	186

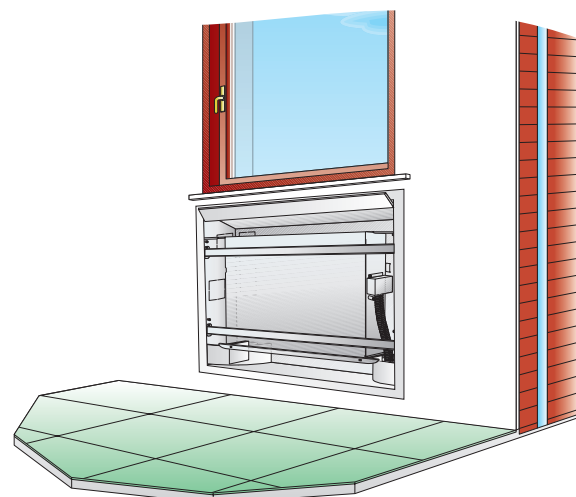
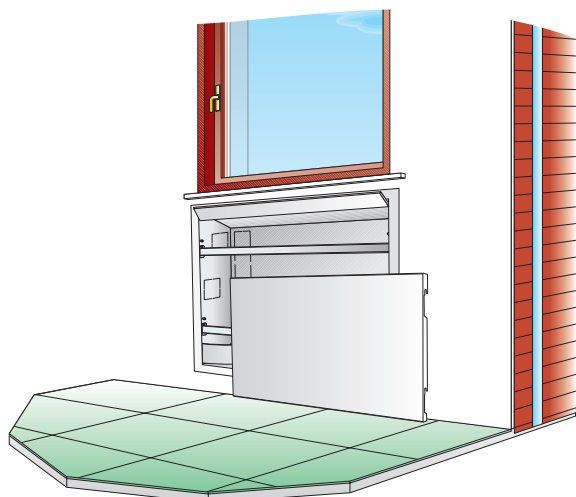
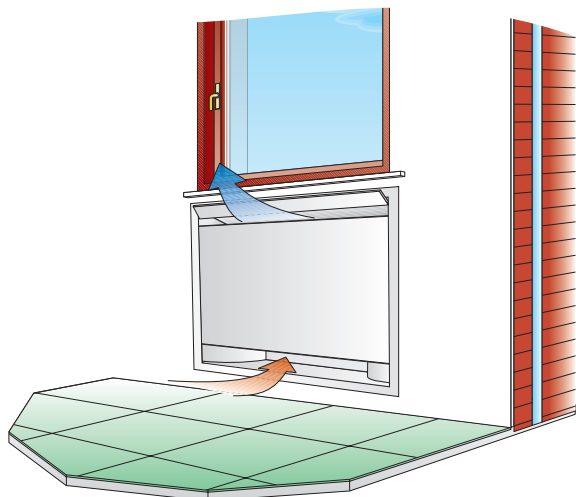


Dimensione cornice e pannello di chiusura

CHU		12 L	17 L	27 L	37 L
Hauteur	A	724	724	724	724
	A1	634	634	634	634
	A2	70	70	70	70
	A3	494	494	494	494
Largeur	B	633	743	973	1193
	B1	713	823	1053	1273



Ventilcassaforma



Caracteristiques Omnia UL P

- Ventilato-convecteurs UL (Universal Line) P sans carrosserie
- 4 grandeurs
- Certification EUROVENT
- Groupe de ventilation centrifuge à 3 vitesses
- Fonctionnement extrêmement silencieux
- Encombrements réduits
- Régulation électronique de la température, changement de vitesse automatique sur le ventilateur, changement de saison automatique et mise en marche - arrêt automatique (version avec thermostat)
- Réversibilité des raccords hydrauliques en phase d'installation
- Faible perte de charge dans les batteries d'échange thermique
- Moteurs électriques avec condensateurs enclenchés en permanence
- Facilité d'installation et d'entretien
- Filtre à air à extraction et nettoyage faciles
- Filtre électrostatique préchargé

Accessoires Omnia UL P

- **BC** : Bac à condensats.
- **DSC5** : Dispositif d'évacuation des condensats en cas de différences de niveaux.
- **FMT10**: Thermostat électronique pour ventilato-convecteurs, avec possibilité de raccorder des soupapes de type On - Off pour l'arrêt de l'eau d'alimentation de la batterie. Commandes simplifiées avec deux sélecteurs seulement pour le contrôle de la température et de la ventilation (3 vitesses). Équipé d'une boîte rectangulaire unifiée à 3 modules (type 503) et d'une plaquette de recouvrement de couleur blanche. Avec sonde de température de l'air. **Installation à encastrer.**
- **FMT20**: Thermostat électronique avec afficheur à cristaux liquides pour ventilato-convecteurs, avec possibilité de raccorder des soupapes de type On - Off pour l'arrêt de l'eau d'alimentation de la batterie. Commandes simplifiées avec deux sélecteurs seulement pour le contrôle de la température et de la ventilation (3 vitesses). Équipé d'un boîtier rectangulaire unifié à 3 modules (type 503) et d'une plaquette de recouvrement de couleur blanche. Avec sonde de température de l'air. **Installation à encastrer.**
- **PX** : Panneau de commande avec commutateur. **Il ne peut être appliqué qu'au mur.**
- **PXB** : Panneau de commande avec thermostat ambiant électronique. **Il ne peut être appliqué qu'au mur.**
- **PXAE**: Thermostat électronique avec deux sélecteurs pour le contrôle de la température et de la ventilation (trois vitesses modalité manuelle ou automatique). On peut contrôler la vanne VCH (accessoire). **Il ne peut être appliqué qu'au mur.**
- **SW**: Sonde qui permet le change-over automatique aux thermostats électroniques avec le change-over côté eau.
- **VCH** : Kit comprenant une vanne 3 voies motorisée, des raccords et des tubes en cuivre.
- **WMT05**: Thermostat électronique pour ventilato-convecteurs installé dans des équipements à 2 tuyaux. **Installation murale.**
- **WMT10**: Thermostat électromécanique pour ventilato-convecteurs, avec possibilité de raccorder des soupapes de type On - Off pour l'arrêt de l'eau d'alimentation des batteries. Le panneau est protégé électriquement par un fusible interne. La sélection du mode de ventilation se fait au cours de la phase d'installation à l'aide d'un cavalier. **Installation murale.**

Tableau de compatibilité des accessoires

Omnia UL	11 P	16 P	26 P	36 P
BC 10	✓	✓	✓	✓
DSC5	✓	✓	✓	✓
FMT10	✓	✓	✓	✓
FMT20	✓	✓	✓	✓
PX2	✓	✓	✓	✓
PXB	✓	✓	✓	✓
PXAE	✓	✓	✓	✓
SW3	✓	✓	✓	✓
VCH	✓	✓	✓	✓
WMT05	✓	✓	✓	✓
WMT10	✓	✓	✓	✓

Données techniques Omnia UL P

Mod. Omnia		UL 11	UL 16	UL 26	UL 36
Puissance thermique	W (max.)	2010	2910	4620	5940
	W (moy.)	1460	2120	3830	4870
	W (min.)	1060	1540	2890	3530
Puissance thermique (eau entrée 50°C)*	W (E)	1150	1700	2750	3540
Débit d'eau	l/h	173	250	397	511
Pertes de charge eau	kPa	1,6	3,7	10,5	7,4
Puissance frigorifique totale	W (max.) (E)	840	1200	2030	2830
	W (moy.)	650	950	1780	2310
	W (min.)	490	690	1420	1730
Puissance frigorifique sensible	W (max.) (E)	700	990	1640	2040
	W (moy.)	530	750	1370	1790
	W (min.)	390	520	1050	1280
Débit d'eau	l/h	144	206	349	487
Pertes de charge eau	kPa (E)	1,9	4,8	11,0	9,5
	m³/h (max.)	180	240	350	460
	m³/h (moy.)	120	160	270	350
Débit d'air	m³/h (min.)	80	110	190	240
	n.	1	1	2	2
	♪ Pression sonore	dB (A) (max.)	37,5	39,5	39,5
dB (A) (moy.)		28,5	34,5	34,5	32,5
dB (A) (min.)		22,5	25,5	26,5	25,5
Puissance sonore	dB (A) (max.) (E)	46,0	48,0	48,0	48,0
	dB (A) (moy.) (E)	37,0	43,0	43,0	41,0
	dB (A) (min.) (E)	31,0	34,0	35,0	34,0
Contenance en eau	l	0,4	0,5	0,8	1,1
Puissance max. moteur	W (E)	18	32	35	42
Courant max. absorbé	A	0,09	0,15	0,18	0,22
Raccords batterie	ø	1/2"	1/2"	1/2"	1/2"

Alimentation électrique = 1~ 230V 50Hz.

(E) = Prestations certifiées EUROVENT

Performances mesurées dans les conditions suivantes :

♪ Pression sonore mesurée en chambre semiréverbérante de 85 m³ et avec un temps de réverbération Tr = 0,5s.

■ Refroidissement :

- température ambiante 27 °C B.S., 19 °C B.H.;
- temp. eau en entrée 7 °C; grande vitesse;
- Δt eau 5 °C.
- pour vitesses moyenne et minimum du débit d'eau comme à vitesse max.

■ Chauffage :

- température ambiante 20 °C;
- temp. eau en entrée 70 °C; grande vitesse;
- Δt eau 10 °C;
- pour vitesses moyenne et minimum du débit d'eau comme à vitesse max.

■ Chauffage* :

- température ambiante 20 °C;
- temp. eau en entrée 50 °C; grande vitesse;
- Débit d'eau comme en refroidissement.

Les caractéristiques indiquées sur ce document ne sont pas contractuelles. Aermec S.p.A. se réserve le droit d'apporter à tout moment les modifications qu'elle retiendra utiles pour l'amélioration de ses produits.

Aermec S.p.A.

44, via Roma - 37040 Bevilacqua (VR) - Italie
Tél. +39 04 42 63 31 11 - Télécopie +39 044 29 35 66
www.aermec.com